



FlowGuard™ Valved Peelable Introducer
Instructions for Use

FlowGuard™ Valved Peelable Introducer
可撕式附閥導引鞘使用說明

FlowGuard™
帶閥可撕裂穿刺鞘使用說明


TABLE OF CONTENTS

ENGLISH	1
CHINESE (Traditional)	3
CHINESE (Simplified).....	6

Intended Use:

The FlowGuard™ Valved Peelable Introducer is intended for use in the percutaneous insertion of catheters in the venous system.

Precautions:

- The FlowGuard™ Valved Peelable Introducer is designed to reduce blood loss and the risk of air intake but it is not a hemostasis valve.
 - It is not intended to create a complete two-way seal nor is it intended for arterial use.
 - The valve will substantially reduce air intake. At -12mm Hg vacuum pressure the FlowGuard™ introducer may allow up to 4cc/sec of air to pass through the valve.
 - The valve will substantially reduce the rate of blood flow but some blood loss through the valve may occur.
- Product is sterile in unopened, undamaged package.
- For single use only. **DO NOT RE-USE.** 
- Federal (USA) law restricts this device to sale by or on the order of a physician.

Contraindications:

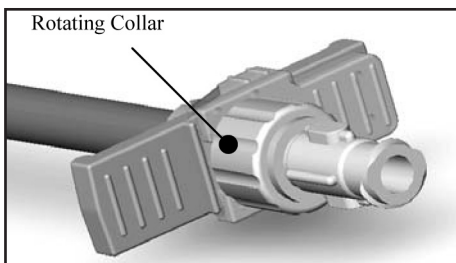
- The FlowGuard™ introducer is not designed for use in the arterial system or as a hemostatic device.

Potential Complications:

- Air Embolism
- Brachial Plexus Injury
- Hematoma Formation
- Hemothorax
- Mediastinal Widening
- Pneumothorax
- Subclavian Artery Puncture
- Subclavian Vein Thrombosis
- Wound Infection

Instructions for Use:

1. Remove the sheath/dilator assembly from the package, remove dilator from the sheath.
2. Slide the valve over the sheath opening, and insert the dilator through the valve and lock in place using the rotating collar.



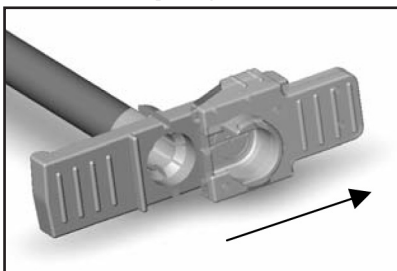
3. After percutaneous access has been achieved, and leaving the guidewire in place, advance the introducer/dilator assembly over the guidewire and into the vein.

Caution: DO NOT bend the sheath/dilator during insertion as bending will cause the sheath to prematurely tear. Hold sheath/dilator close to the tip (approximately 3cm from tip) when initially inserting through the skin surface. To progress the sheath/dilator towards the vein, regrasp the sheath/dilator a few centimeters (approximately 5cm) above the original grasp location and push down on the sheath/dilator. Repeat procedure until sheath/dilator is inserted to appropriate depth based on patient anatomy and physician's discretion.

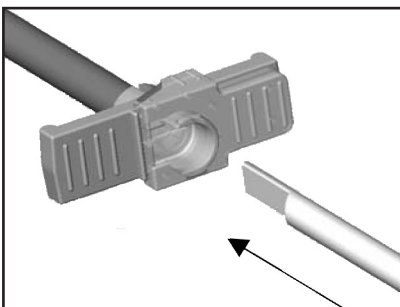
4. Remove the dilator and guidewire from the introducer/dilator assembly by unlocking the rotating collar and gently withdrawing the dilator from the sheath.

Caution: Never leave sheath in place as an indwelling catheter. Damage to the vein will occur.

Note: If the procedure does not allow the use of a valve, slide the valve away from the sheath opening.

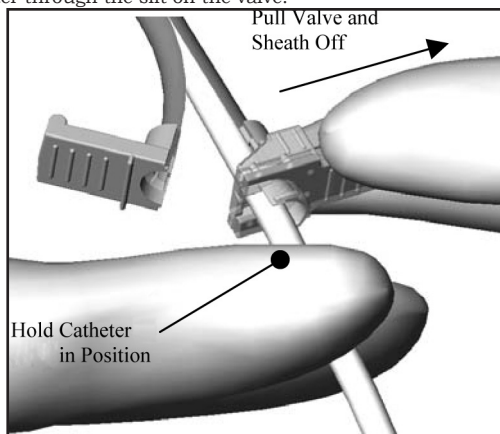


5. Advance catheter through the valve. To prevent kinking the catheter, it may be necessary to advance in small steps by grasping the catheter close to the sheath.



6. After the catheter has been positioned, crack the sheath handle in half.
7. Peel the non-valved side of the handle partially away from the catheter.
8. Near the valve, hold the catheter firmly in position and pull the valve off of the catheter.

Note: It is normal to experience some resistance while pulling the catheter through the slit on the valve.



9. Remove the sheath from the patient by slowly pulling out of the vessel while simultaneously splitting the sheath by grasping the tabs and pulling them apart (a slight twisting motion may be helpful).

Caution: Do not pull apart the portion of the sheath that remains in the vessel. To avoid vessel damage, pull back the sheath as far as possible and tear the sheath only a few centimeters at a time.

WARRANTY

Medcomp® WARRANTS THAT THIS PRODUCT WAS MANUFACTURED ACCORDING TO APPLICABLE STANDARDS AND SPECIFICATIONS, PATIENT CONDITION, CLINICAL TREATMENT, AND PRODUCT MAINTENANCE MAY AFFECT THE PERFORMANCE OF THIS PRODUCT. USE OF THIS PRODUCT SHOULD BE IN ACCORDANCE WITH THE INSTRUCTIONS PROVIDED AND AS DIRECTED BY THE PRESCRIBING PHYSICIAN.

Because of continuing product improvement, prices, specifications, and model availability are subject to change without notice. Medcomp® reserves the right to modify its products or contents without notice.

Medcomp® is a trademark of Medical Components, Inc. registered in the United States.

FlowGuard™ is a trademark of Enpath Medical, Inc.

產品型號:

ASPC24-3-C	SST24S-C
ASPC24-3PC-C	SST28S-C
ASPC24-3PCWO-C	SST32S-C
ASPC24-3WO-C	THD155024S-C
ASPC28-3-C	THD155028S-C
ASPC28-3PC-C	THD155032S-C
ASPC28-3PCWO-C	THD155036S-C
ASPC28-3WO-C	THD155040S-C
ASPC32-3-C	THD155055S-C
ASPC32-3PC-C	THD155224-C
ASPC32-3PCWO-C	THD155228-C
ASPC32-3WO-C	THD155232-C
ASPC36-3-C	THD155236-C
ASPC36-3PC-C	THD155224S-C
ASPC36-3PCWO-C	THD155228S-C
ASPC36-3WO-C	THD155232S-C
ASPC40-3-C	THD155236S-C
ASPC40-3WO-C	THD155424S-C
ASPC55-3-C	THD155428S-C
ASPC55-3WO-C	THD155432S-C
ASPC2416-3-C	THD155436S-C
ASPC2416-3PC-C	THD155440S-C
ASPC2816-3-C	THD155455S-C
ASPC2816-3PC-C	THD155624-C
ASPC3216-3-C	THD155628-C
ASPC3216-3PC-C	THD155632-C
ASPC3616-3-C	THD155636-C
ASPC3616-3PC-C	THD155624S-C
ASPC4016-3-C	THD155628S-C
ASPC5516-3-C	THD155632S-C
BFL-6-C	THD155636S-C
BFR-6-C	
BFS-6-C	
BFL-6S-C	
BFR-6S-C	
BFS-6S-C	
HFS 24-C	
HFS 28-C	
HFS 32-C	
HFS 36-C	
HFS 40-C	
HFS24PC-C	
HFS28PC-C	
HFS32PC-C	
HFS36PC-C	
MFFL1524S-C	
MFFL1528S-C	
MFFL1532S-C	
MFFL1536S-C	
MFFL1524PC-C	
MFFL1528PC-C	
MFFL1532PC-C	
MFFL1536PC-C	
MRCTI66001-C	
MRCTI66041-C	
MRCTI66801-C	
MRCTI66841-C	
MRCTI80001-C	
MRCTI80041-C	
MRCTI80801-C	
MRCTI80841-C	
MRCTI96001-C	
MRCTI96801-C	
MRCTT66041-C	
MRCTT66841-C	
MRCTT80001-C	
MRCTT80041-C	
MRCTT80801-C	
MRCTT80841-C	
MRCTT96001-C	
MRCTT96801-C	

預期用途：

FlowGuard™可撕式導引鞘適用於靜脈系統中導管的經皮穿刺。

預防措施：

- FlowGuard™可撕式附閥導引鞘可減少失血和空氣吸入的風險，但是它不是一個止血閥。
 - 它不能產生一個完整的雙向密封，也不適用於動脈。
 - 這個閥將充分的降低空氣吸入。FlowGuard™穿刺鞘的-12mm Hg真空壓力最大可能允許4ml/s的空氣通過這個閥。
 - 這個閥將充分減低血流的速率，但是也有一些失血是通過這個閥發生的。
- 在未拆封，未破損包裝袋內的產品時無菌的。
- 該產品是一次性使用。不要重複使用。重複使用可能導致感染或者疾病/損失。
- 美國聯邦法律明令禁止醫師銷售設備。

禁忌症：

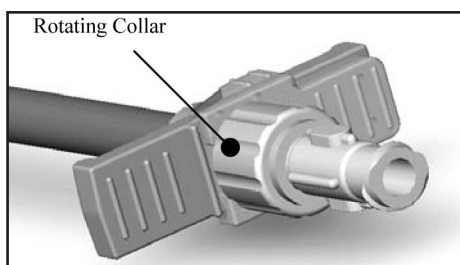
- FlowGuard™穿刺鞘不能使用在動脈系統，也不能作為一個止血設備。

潛在併發症：

空氣栓塞	氣胸
臂神經叢損傷	鎖骨下動脈穿刺
血腫	鎖骨下靜脈血栓
血胸	傷口感染
縱膈損傷	

操作說明：

1. 從包裝中取出鞘/擴張器結合體，將擴張器從鞘中移出。
2. 滑動鞘開端上的閥，並且將擴張器通過閥插入到鞘中，使用旋轉領將擴張器鎖定在位置上。



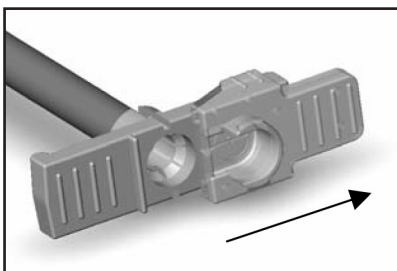
3. 當完成經皮通道後，將導引線留在適當的位置。通過導引線將穿刺鞘/擴張器結合體推進到靜脈。

警告：在放置過程中不要彎曲鞘/擴張器，因為彎曲會造成鞘過早撕裂。當開始穿刺進入皮膚時，要握住鞘/擴張器靠近尖端的部位（距尖端大約3cm）。當鞘/擴張器進入靜脈時，在原來位置的上方幾釐米（大約5cm）處重新握執鞘/擴張器並向下推送。重複此過程直至鞘/擴張器進入至適當的深度。

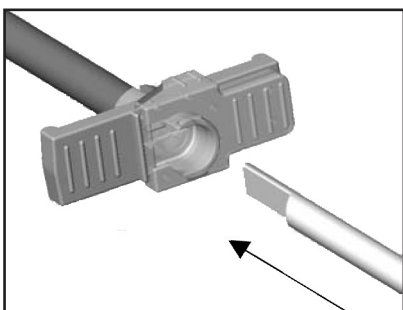
4. 通過旋轉領解鎖，將擴張器和導引線從穿刺鞘/擴張器結合體中移走。擴張器必須輕輕的從鞘中抽出。

警告：不要把鞘當作留置導管。這樣做會損傷靜脈。

注意：如果過程中不需要使用閥，可將鞘開端上的閥滑開。

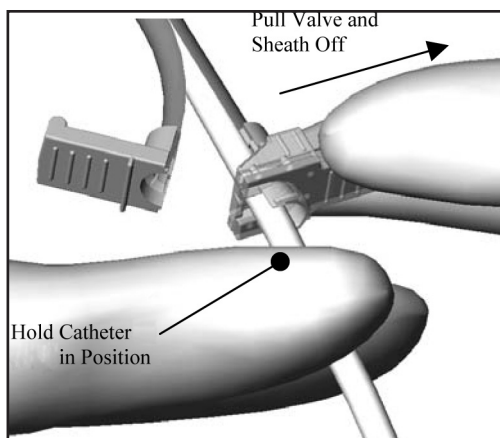


5. 通過閥將導管推進。為了防止導管扭結，需要握緊導管沿著鞘緩慢推進。



6. 當導管到達位置後，將鞘手柄一分為二。
 7. 將手柄沒有閥的一側沿著導管撕開。
 8. 靠近閥時，將導管緊緊握住固定在位置上，然後將閥沿著導管移開。

注意：當從閥的裂口中拉出導管時，正常會遇到一些阻力。



9. 將鞘緩慢從患者血管中拔出，同時抓住可撕裂鞘的兩側快速的將鞘撕開（輕輕的旋轉動作可能會有幫助）。

警告：不要撕裂還留在血管內的鞘。為避免血管損傷，請盡可能向回拔出鞘，每次撕裂時只撕開一兩公分。

保證書

Medcomp®保證本產品按照適用標準和技術規範製造。患者病情、臨床療法及產品維護可能影響本產品的性能。應該按照使用說明書和處方醫師的指示使用本產品。由於產品的持續改進，價格、規格和型號可用性變更恕不另行通知。

Medcomp®保留修改其產品或部件而不事先通知的權利。FlowGuard™是Enpath Medical, Inc. 的註冊商標。

產品標準編號：YZB/USA 3081-2011《血液透析導管及附件》

製造廠名稱：
Medical Components, Inc. DBA - MedComp, Inc.

藥商名稱：
景年國際有限公司

製造廠地址：
1499 Delp Drive, Harleysville, PA 19438, USA

藥商地址：
臺北市中山區建國北路二段85號3樓之1

产品型号

ASPC24-3-C	SST24S-C
ASPC24-3PC-C	SST28S-C
ASPC24-3PCWO-C	SST32S-C
ASPC24-3WO-C	THD155024S-C
ASPC28-3-C	THD155028S-C
ASPC28-3PC-C	THD155032S-C
ASPC28-3PCWO-C	THD155036S-C
ASPC28-3WO-C	THD155040S-C
ASPC32-3-C	THD155055S-C
ASPC32-3PC-C	THD155224-C
ASPC32-3PCWO-C	THD155228-C
ASPC32-3WO-C	THD155232-C
ASPC36-3-C	THD155236-C
ASPC36-3PC-C	THD155224S-C
ASPC36-3PCWO-C	THD155228S-C
ASPC36-3WO-C	THD155232S-C
ASPC40-3-C	THD155236S-C
ASPC40-3WO-C	THD155424S-C
ASPC55-3-C	THD155428S-C
ASPC55-3WO-C	THD155432S-C
ASPC2416-3-C	THD155436S-C
ASPC2416-3PC-C	THD155440S-C
ASPC2816-3-C	THD155455S-C
ASPC2816-3PC-C	THD155624-C
ASPC3216-3-C	THD155628-C
ASPC3216-3PC-C	THD155632-C
ASPC3616-3-C	THD155636-C
ASPC3616-3PC-C	THD155624S-C
ASPC4016-3-C	THD155628S-C
ASPC5516-3-C	THD155632S-C
BFL-6-C	THD155636S-C
BFR-6-C	
BFS-6-C	
BFL-6S-C	
BFR-6S-C	
BFS-6S-C	
HFS 24-C	
HFS 28-C	
HFS 32-C	
HFS 36-C	
HFS 40-C	
HFS24PC-C	
HFS28PC-C	
HFS32PC-C	
HFS36PC-C	
MFFL1524S-C	
MFFL1528S-C	
MFFL1532S-C	
MFFL1536S-C	
MFFL1524PC-C	
MFFL1528PC-C	
MFFL1532PC-C	
MFFL1536PC-C	
MRCTI66001-C	
MRCTI66041-C	
MRCTI66801-C	
MRCTI66841-C	
MRCTI80001-C	
MRCTI80041-C	
MRCTI80801-C	
MRCTI80841-C	
MRCTT66041-C	
MRCTT66841-C	
MRCTT80001-C	
MRCTT80041-C	
MRCTT80801-C	
MRCTT80841-C	

预期用途:

FlowGuard™带阀可撕裂穿刺鞘适用于静脉系统中导管的经皮穿刺。

预防措施:

- FlowGuard™带阀可撕裂穿刺鞘可减少失血和空气吸入的风险，但是它不是一个止血阀。
 - 它不能产生一个完整的双向密封，也不适用于动脉。
 - 这个阀将充分的降低空气吸入。FlowGuard™穿刺鞘的-12mm Hg真空压力最大可能允许4ml/s的空气通过这个阀。
 - 这个阀将充分减低血流的速率，但是也有一些失血是通过这个阀发生的。
- 在未拆封，未破损包装袋内的产品时无菌的。
- 该产品是一次性使用。不要重复使用。重复使用可能导致感染或者疾病/损失。
- 美国联邦法律明令禁止医师销售设备。

禁忌症:

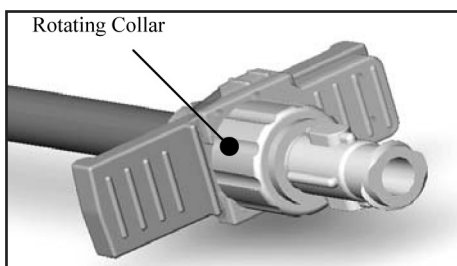
- FlowGuard™穿刺鞘不能使用在动脉系统，也不能作为一个止血设备。

潜在并发症:

空气栓塞	气胸
臂丛神经损伤	锁骨下动脉穿刺
血肿	锁骨下静脉血栓
血胸	伤口感染
纵膈扩展	

操作说明:

1. 从包装中取出鞘/扩张器结合体，将扩张器从鞘中移出。
2. 滑动鞘开端上的阀，并且将扩张器通过阀插入到鞘中，使用旋转领将扩张器锁定在位置上。



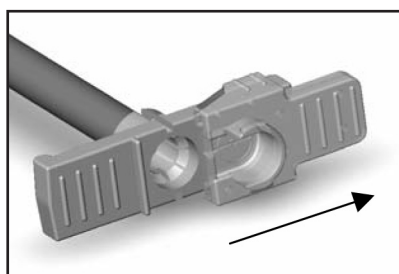
3. 当完成经皮通道后，将导丝留在适当的位置。通过导丝将穿刺鞘/扩张器结合体推进到静脉。

警告: 在放置过程中不要弯曲鞘/扩张器，因为弯曲会造成鞘过早撕裂。当开始穿刺进入皮肤时，要握住鞘/扩张器靠近尖端的部位（距尖端大约3cm）。当鞘/扩张器进入静脉时，在原来位置的上方几厘米（大约5cm）处重新握执鞘/扩张器并向下推送。重复此过程直至鞘/扩张器进入至适当的深度。

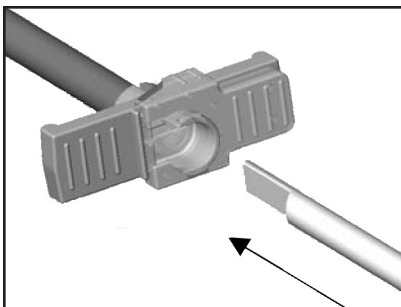
4. 通过旋转领解锁，将扩张器和导丝从穿刺鞘/扩张器结合体中移走。扩张器必须轻轻的从鞘中抽出。

警告: 不要把鞘当作留置导管。这样做会损伤静脉。

注意: 如果过程中不需要使用阀，可将鞘开端上的阀滑开。

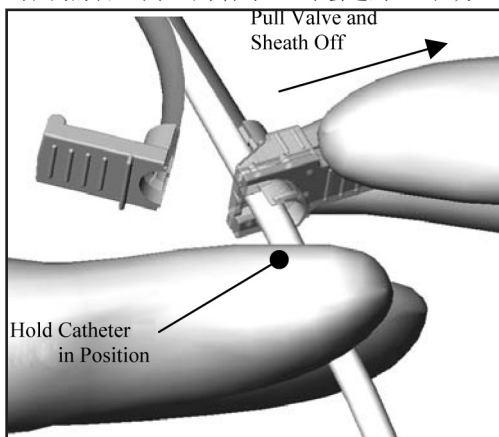


5. 通过阀将导管推进。为了防止导管扭结，需要握紧导管沿着鞘缓慢推进。



6. 当导管到达位置后，将鞘手柄一分为二。
7. 将手柄没有阀的一侧沿着导管撕开。
8. 靠近阀时，将导管紧紧握住固定在位置上，然后将阀沿着导管移开。

注意：当从阀的裂口中拉出导管时，正常会遇到一些阻力。



9. 将鞘缓慢从患者血管中拔出，同时抓住可撕裂鞘的两侧快速的将鞘撕开（轻轻的旋转动作可能会有帮助）。

警告：不要撕裂还留置在血管内的鞘。为避免血管损伤，请尽可能向回拔出鞘，每次撕裂时只撕开一两公分。

保证书

Medcomp®保证本产品按照适用标准和技术规范制造。患者病情、临床疗法及产品维护可能影响本产品的性能。应该按照使用说明书和处方医师的指示使用本产品。

由于产品的持续改进，价格、规格和型号可用性变更恕不另行通知。Medcomp®保留修改其产品或部件而不事先通知的权利。

FlowGuard™是Enpath Medical, Inc. 的注册商标。



切勿再次使用



环氧乙烷灭菌



注意，查阅随机文件

注册人/生产企业

名称：Medical Components, Inc. 美德康有限公司

地址：1499 Delp Drive, Harleysville, PA 19438, USA

生产地址：1) 1499 Delp Drive, Harleysville, PA 19438, USA

2) Calle Mercurio N 46, Parque Industrial Mexicali 1,

Mexicali, Baja California Norte, Mexico C.P. 20210

电话：215-256-4201

传真：215-256-1787

代理人

名称：上海久越医疗器械有限公司
地址：上海市长宁区延安西路1160号2302室
电话：021-62239399
传真：021-62239297

售后服务单位

名称：上海久越医疗器械有限公司
地址：上海市长宁区延安西路1160号2302室
电话：021-62239399
传真：021-62239297

医疗器械注册证书编号：国械注进20163144840

产品技术要求编号：国械注进20163144840

产品性能、主要结构：

本产品组件包括：植入式输液座、导管、导管锁、隧道针、有阀带鞘扩张器、手术刀、穿刺针、无切割穿刺针、钝头针、导丝及导丝推送器、注射器、静脉勾。其中，输液座、导管和导管锁组成植入式给药装置（化疗泵），为植入人体的组件，其余为一次性使用的手术工具。环氧乙烷灭菌，一次性使用产品。

产品适用范围：

本产品适用于需反复通入血管系统的治疗，可用于输注药物、静脉输液、肠外营养液、血液产品以及抽取血液样本。若配合动力注射针使用，植入式化疗泵可用于动力注射造影剂。若要动力注射造影剂，使用规格19G或20G的动力注射弯针的最大输液速率建议为5ml/s。

储存条件：

应远离极端温度和湿度，储存在+10-40℃环境范围内。

生产日期：见产品外包装标签

有效期：见产品外包装标签

本说明书翻译以及修订的日期：2022.2.15



Medical Components, Inc.

1499 Delp Drive




Harleysville, PA 19438 U.S.A.

Tel:215-256-4201

Fax:215-256-1787

www.medcompnet.com

SYMBOL CHART

STERILE EO	STERILIZED WITH ETHYLENE OXIDE
 0000-00	DATE OF EXPIRATION YR-MO
	SEE INSTRUCTIONS FOR USE
	SINGLE USE
REF	PRODUCT NUMBER
LOT 000000-0000/00	LOT NUMBER - YR/MO OF MANUFACTURE
LOT 000000-00/00	LOT NUMBER - MO/YR OF MANUFACTURE